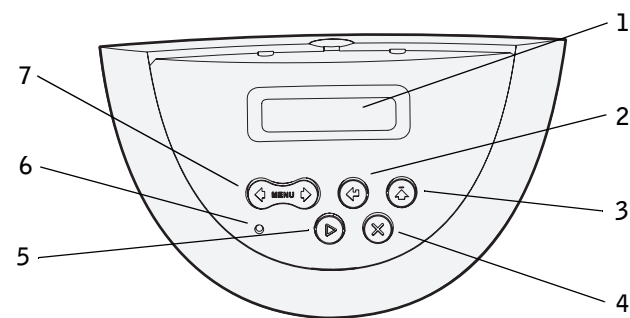




M5200/W5300 Kurzanleitung

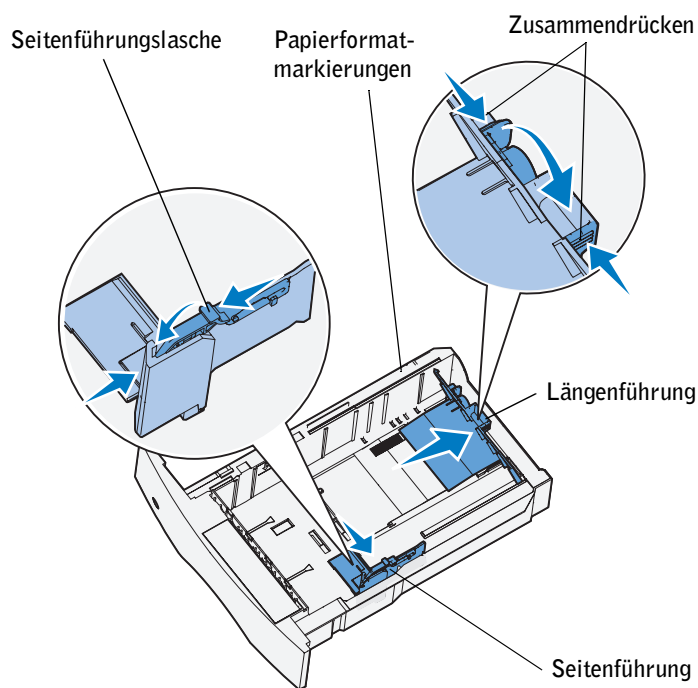
ACHTUNG: Lesen Sie sich die Sicherheitshinweise in der *Benutzerreferenz* durch, bevor Sie den Dell Drucker einrichten und bedienen.

Bedienerkonsole



- 1 Bedienerkonsolenanzeige
- 2 Taste **Auswählen**
 - Auswählen der Option in der zweiten Anzeigezeile
 - Speichern der Auswahl als neue Standardeinstellung
- 3 Taste **Zurück**
 - Zurückkehren zur vorherigen Menüebene
- 4 Taste **Stop**
- 5 Taste **Fortfahren**
 - Verlassen der Menüs und Zurückkehren in den Status **Bereit**
 - Löschen von Meldungen
- 6 Betriebs-Kontrollleuchte (blinkt, wenn der Drucker beschäftigt ist)
- 7 Taste **Menü**
 - Aufrufen der und Blättern durch die Menüs
 - Schalten des Druckers in den Offline-Modus

Einlegen von Druckmedien in die Fächer

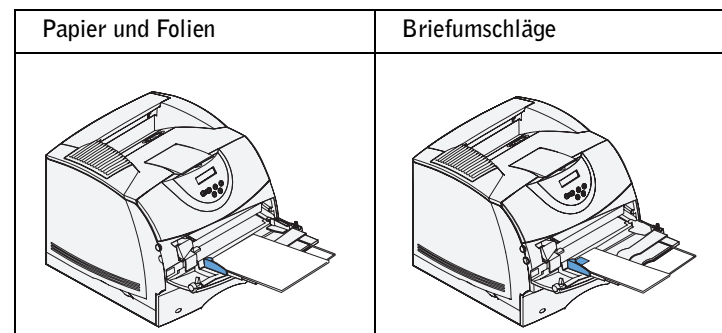


Legen Sie Druckmedien in das Standardpapierfach oder in eines der zusätzlichen Papierfächer ein. Der Ladevorgang ist für alle Fächer gleich.

- 1 Ziehen Sie das Fach aus dem Drucker.
- 2 Drücken Sie die Lasche der Seitenführung und die Seitenführung zusammen, und schieben Sie dann die Führung an die rechte Seite des Fachs.
- 3 Drücken Sie auf den Hebel der Längenführung, und schieben Sie die Führung in die richtige Position für das eingelegte Papierformat.
- 4 Legen Sie das gewünschte Druckmedium für den einseitigen Druck mit der empfohlenen Druckseite nach unten und für den beidseitigen Druck mit der Druckseite nach oben in das Fach ein. Der eingelegte Stapel darf die Lademarkierung nicht überschreiten.
- 5 Drücken Sie die Lasche der Seitenführung und die Seitenführung zusammen, und schieben Sie die Führung so weit nach links, bis sie am Rand des Papierstapels anliegt.

Einlegen von Druckmedien in die Universalzuführung

- 1 Drücken Sie auf die untere Entriegelung, und öffnen Sie die Klappe der Universalzuführung.
- 2 Ziehen Sie die Metalleiste so weit heraus, daß das gewählte Druckmedienformat gestützt wird.
- 3 Schieben Sie die Seitenführung ganz nach rechts.
- 4 Legen Sie das Druckmedium in die Universalzuführung ein, und schieben Sie es nach vorne, ohne dabei zuviel Druck anzuwenden.



- 5 Schieben Sie die Seitenführung nach links, bis sie die Seite der Druckmedien leicht berührt.

Einlegen von Briefbögen

Je nachdem, ob Sie einseitig oder beidseitig drucken möchten und ob Sie die Universalzuführung oder ein Papierfach verwenden, müssen Briefbögen auf verschiedene Weise eingelegt werden.

	Fach	Universalzuführung
Einseitiger Druck		
Beidseitiger Druck (Duplex)		 Passen Sie die Seitenführung nach dem Einlegen der Briefbögen an.

Drucken einer Seite mit Menüeinstellungen

So drucken Sie eine Seite mit Menüeinstellungen, um die Einstellungen für das Papierformat und die Papiersorte sowie die installierten Optionen und den Speicher zu überprüfen:

- 1 Drücken Sie **Menü**, bis **Menü Dienstprog.** angezeigt wird, und drücken Sie dann **Auswählen**.
- 2 Drücken Sie **Menü**, bis **Menüs drucken** angezeigt wird, und drücken Sie dann **Auswählen**. Die Seite mit Menüeinstellungen wird gedruckt.

Abbrechen von Druckaufträgen

So brechen Sie einen Druckauftrag ab, der bereits gedruckt wird:

- 1 Drücken Sie einmal auf den Linkspfeil der Taste **Menü**. **MENÜ AUFTRAG** und **Auftragsabbruch** wird angezeigt.
- 2 Drücken Sie **Auswählen**. **Auftrag wird abgebrochen** wird angezeigt.

Drucken vertraulicher Druckaufträge

Wenn Sie einen Druckauftrag drucken möchten, den kein anderer Benutzer sehen soll, kann der Drucker den Auftrag so lange im Speicher zurückhalten, bis Sie sich am Drucker befinden.

HINWEIS: Dazu benötigen Sie angepasste Druckertreiber. Diese Treiber befinden sich auf der im Lieferumfang Ihres Druckers enthaltenen Treiber-CD.

So drucken Sie einen vertraulichen Auftrag:

- 1 Wählen Sie in Ihrem Textverarbeitungs- oder Tabellenkalkulationsprogramm, Browser oder einer anderen Anwendung **Datei ▶ Drucken**.
- 2 Klicken Sie auf **Eigenschaften** (oder **Optionen, Drucker** bzw. **Einrichten**, je nach Anwendung), um die Einstellungen des Druckertreibers anzuzeigen.
- 3 Klicken Sie auf **Hilfe**, lesen Sie unter den Themen zu *vertraulichem Druck* oder *Druck- und Zurückhaltefunktionen* nach, und folgen Sie den Anweisungen.

HINWEIS: Wenn Sie eine große Datei an einen freigegebenen Netzwerkdrucker senden, verbleibt diese im Drucker Speicher, bis sie gedruckt wird. Dies kann dazu führen, daß andere Benutzer nicht drucken können. Rufen Sie Ihre Druckaufträge so schnell wie möglich ab. Wenn Sie die Speicherkapazität des Druckers überprüfen möchten, lesen Sie den Abschnitt [Drucken einer Seite mit Menüeinstellungen](#).

- 4 Gehen Sie zum Drucker, und rufen Sie an der Bedienerkonsole Ihren vertraulichen Druckauftrag ab:
- Drücken Sie einmal auf den Rechtspfeil der Taste **Menü. Vertraul. Job** wird angezeigt. Drücken Sie **Auswählen**.
 - Drücken Sie **Menü**, bis Ihr Benutzername angezeigt wird, und drücken Sie dann **Auswählen**.
 - Geben Sie mit Hilfe der numerierten Tasten an der Bedienerkonsole Ihre vierstellige persönliche Identifikationsnummer (PIN) ein. Während der Eingabe der PIN werden Sternchen auf der Bedienerkonsole angezeigt.
 - Drücken Sie **Menü**, bis **Job drucken** angezeigt wird, und drücken Sie dann **Auswählen**. (Mit der Option **Alle Jobs druck.** werden alle Aufträge mit demselben Benutzernamen und derselben PIN sofort an den Drucker gesendet.)
 - Drücken Sie **Menü**, bis der zu druckende Auftrag angezeigt wird, und drücken Sie dann **Auswählen**.
 - Drücken Sie **Fortfahren**, um den Auftrag an den Drucker zu senden.

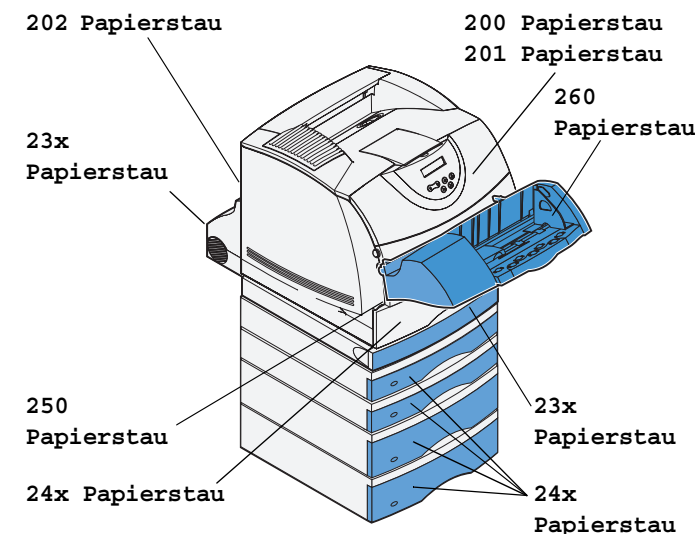
Nachdem der Auftrag ausgedruckt wurde, wird er aus dem Druckerspeicher gelöscht, und der Drucker kehrt in den Status **Bereit** zurück.

Häufige Drucker Meldungen

Meldung	Maßnahmen
Fach x ändern Der Drucker benötigt Druckmedien eines anderen Formats oder einer anderen Sorte als die eingelegten Medien.	<ul style="list-style-type: none"> Entfernen Sie die zur Zeit im angegebenen Fach eingelegten Druckmedien, und legen Sie das erforderliche Druckmedium ein. Drücken Sie Auswählen, um die Meldung zu löschen und den Druckvorgang mit dem zur Zeit im Fach eingelegten Druckmedium fortzusetzen. Brechen Sie den aktuellen Druckauftrag ab.
Manu. auffüllen Der Drucker wartet darauf, daß Druckmedien in die Universalzuführung eingelegt werden.	<ul style="list-style-type: none"> Legen Sie das Druckmedium in die Universalzuführung ein, das in der zweiten Zeile der Bedienerkonsole angegeben wird. Drücken Sie Auswählen oder Fortfahren, um die Anforderung für die manuelle Zuführung zu ignorieren und auf Druckmedien zu drucken, die bereits in eines der Papierfächer eingelegt sind. Brechen Sie den aktuellen Druckauftrag ab.
Wartet Der Drucker hat zu druckende Daten erhalten, wartet aber auf einen Befehl oder weitere Daten.	<ul style="list-style-type: none"> Drücken Sie die Taste Fortfahren, um den Inhalt des Pufferspeichers zu drucken. Brechen Sie den aktuellen Druckauftrag ab.
Nicht bereit Der Drucker ist nicht zum Verarbeiten von Daten bereit.	Drücken Sie Fortfahren , um den Drucker in den Status Bereit zurückzusetzen, so daß er Aufträge empfangen kann.
Puffer löschen Der Drucker verwirft den aktuellen Druckauftrag.	<ul style="list-style-type: none"> Warten Sie, bis die Meldung gelöscht wird. Diese Meldung weist gegebenenfalls darauf hin, daß die Treiberdaten nicht mit den vom Drucker erwarteten Daten übereinstimmen. Wenn dieses Problem erneut auftritt, verwenden Sie einen anderen Druckertreiber.

Zugreifen auf Staubereiche

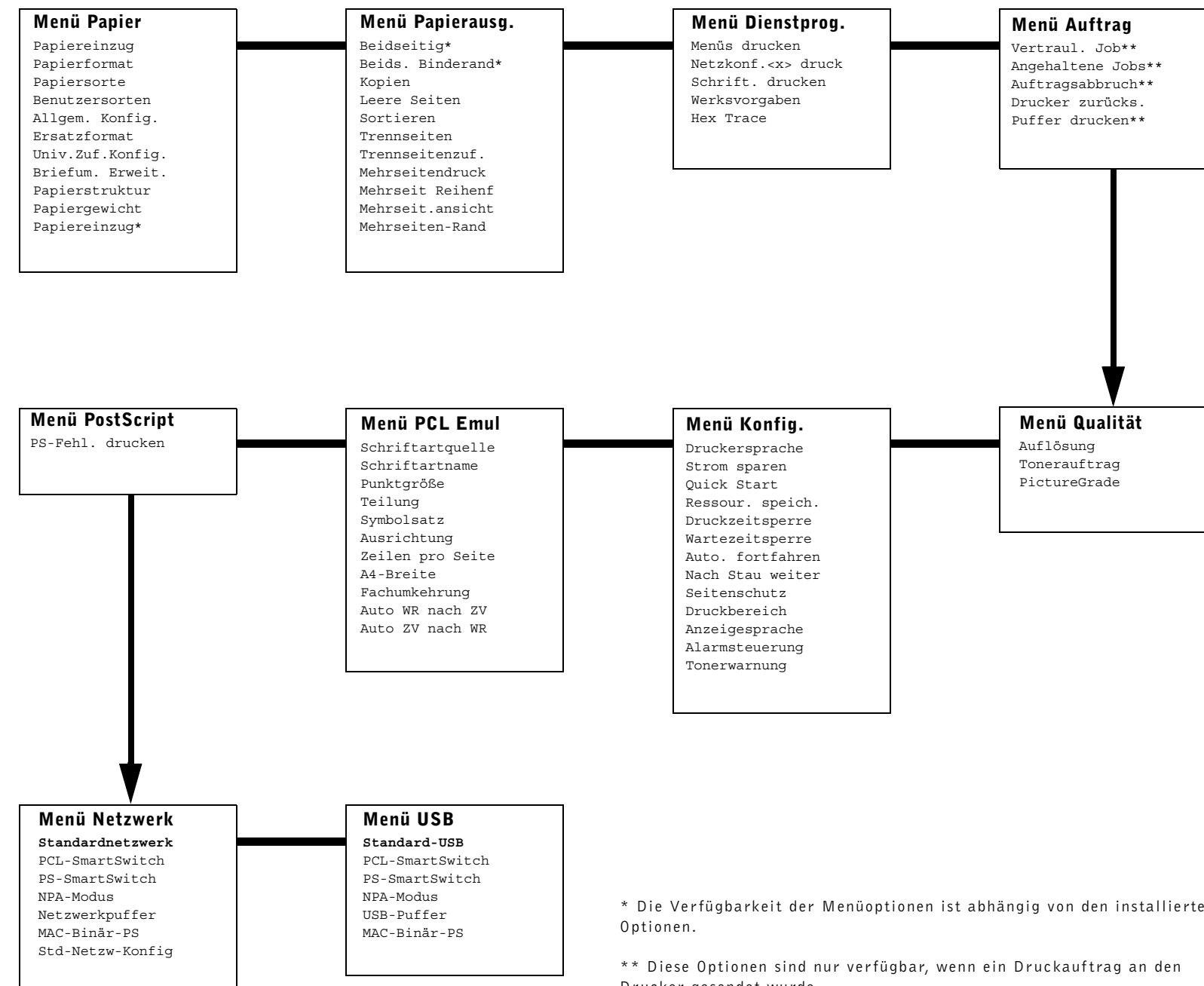
Zum Zugreifen auf Staubereiche müssen Sie Klappen und Abdeckungen öffnen, Papierfächer herausziehen und bestimmte Optionen entfernen. In der nachstehenden Abbildung werden mögliche Papierstaubereiche dargestellt. Entfernen Sie sämtliche bedruckten Druckmedien aus dem Ablagebereich, bevor Sie die obere Vorderklappe öffnen.



ACHTUNG: Versuchen Sie nicht, Papierstaus mit Werkzeugen oder anderen Gegenständen zu beseitigen. Dies kann den Drucker dauerhaft beschädigen.

200 Papierstau	Obere Vorderklappe
201 Papierstau	Obere Vorderklappe
202 Papierstau	Hintere Druckerklappe
23x Papierstau	Hintere Duplexklappe Vordere Duplexabdeckung (Standardpapierfach entfernen)
24x Papierstau	Standardpapierfach Papierfächer
250 Papierstau	Untere Vorderklappe (bei Installation eines Briefumschlageinzugs nach unten geklappt)
260 Papierstau	Briefumschlageinzug

Bedienerkonsolenmenüs



* Die Verfügbarkeit der Menüoptionen ist abhängig von den installierten Optionen.

** Diese Optionen sind nur verfügbar, wenn ein Druckauftrag an den Drucker gesendet wurde.

